

# 934-658

Lv7 2025-r1

Modelo-model:

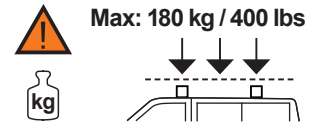
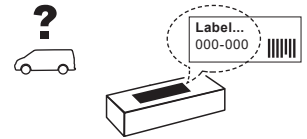
## Kit 10 soportes CRUZ LCV

Lote-Lot-Lot-Lot:

**01-25**

Peso-Weight-Poids-Gewicht:

**5,45 kg / 12,02 lbs**



CEE - EEC type approval:

**E9** 26 R- 04 3022

**E9** 26 R- 04 3024

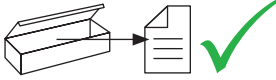


CRUZBER SAU  
ES-A14018311  
P.I. Las Salinas II  
14960 - Rute - Spain  
[www.cruz-products.com](http://www.cruz-products.com)

ES	<b>Instrucción de montaje</b> ¡Leer primero!	Kit fijación
EN	<b>Assembly instructions</b> Read first!	Fixation Kit
FR	<b>Instruction de montage</b> Lire en premier!	Kit fixation
DE	<b>Montageanleitung</b> Zuerst lesen!	Stützfuß-Kit
PT	<b>Instruções de montagem</b> Ler primeiro!	Kit fixação
IT	<b>Istruzioni di montaggio</b> Leggere per primo!	Kit di fissaggio
NL	<b>Montagehandleiding</b> Eerst lezen!	Bevestigingsset
PL	<b>Instrukcja montażu</b> Najpierw przeczytaj!	Element mocujący
CZ	<b>Montážní návod</b> Čtěte pozorně!	Fixační kit
HU	<b>Szerelési Utasítás</b> Először olvassd el!	Rögzítő készlet
HR	<b>Detaljne upute</b> Prvo procitati!	Kit za montažu
RO	<b>Instructiuni de montaj</b> Intai cititi!	Kit de fixare
RU	<b>Инструкции по монтажу</b> Сначала прочитайте!	Крепежный комплект
GR	<b>Διαβάστε προσεκτικά τις</b> Οδηγίες Συναρμολόγησης!	Κιβώτιο (Kit) Επισκευής
TR	<b>Öncelikle montaj:</b> Talimatlarını okuyunuz!	Montaj kiti
SI	<b>Navodila za sestavljanje</b> Preberite!	Kit za pričvrstitev



1.

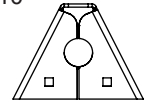


ES Contenido embalaje: ¡Verificar!

x1



x10



(500)

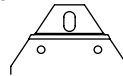
EN Package content: Check!

FR Contenu d'emballage: Vérifier!

DE Packungsinhalt: Überprüfen!

PT Contéudo embalagem:  
Verificar!

x10



x10



IT Contenuto della confezione:  
Controllare!

NL Pakket inhoud: Controleer!

2x (871)

6x (012-232)

PL Zawartość opakowania:  
sprawdź!

6x (873)

2x (012-233)

1x (928)

2x (012-234)

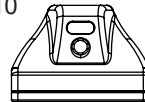
CZ Obsah balení: Zkontrolujte!

1x (929)

HU Csomag tartalma: Ellenőrizd!

HR Sadržaj paketa: Provjeri!

x10



x6



RO Pachetul contine: Verificati!

RU Содержание упаковки:  
Проверьте!

6x (813-073)

1x (805-011)

GR Ελέγξτε το περιεχόμενο: του  
πακέτου!

4x (813-074)

1x (805-012)

TR Paket içeriğini: Kontrol ediniz!

1x (810-114)

SI Vsebina paketa: Preverite!

1x (810-161)

1x (810-162)

1x (810-181)

2. 

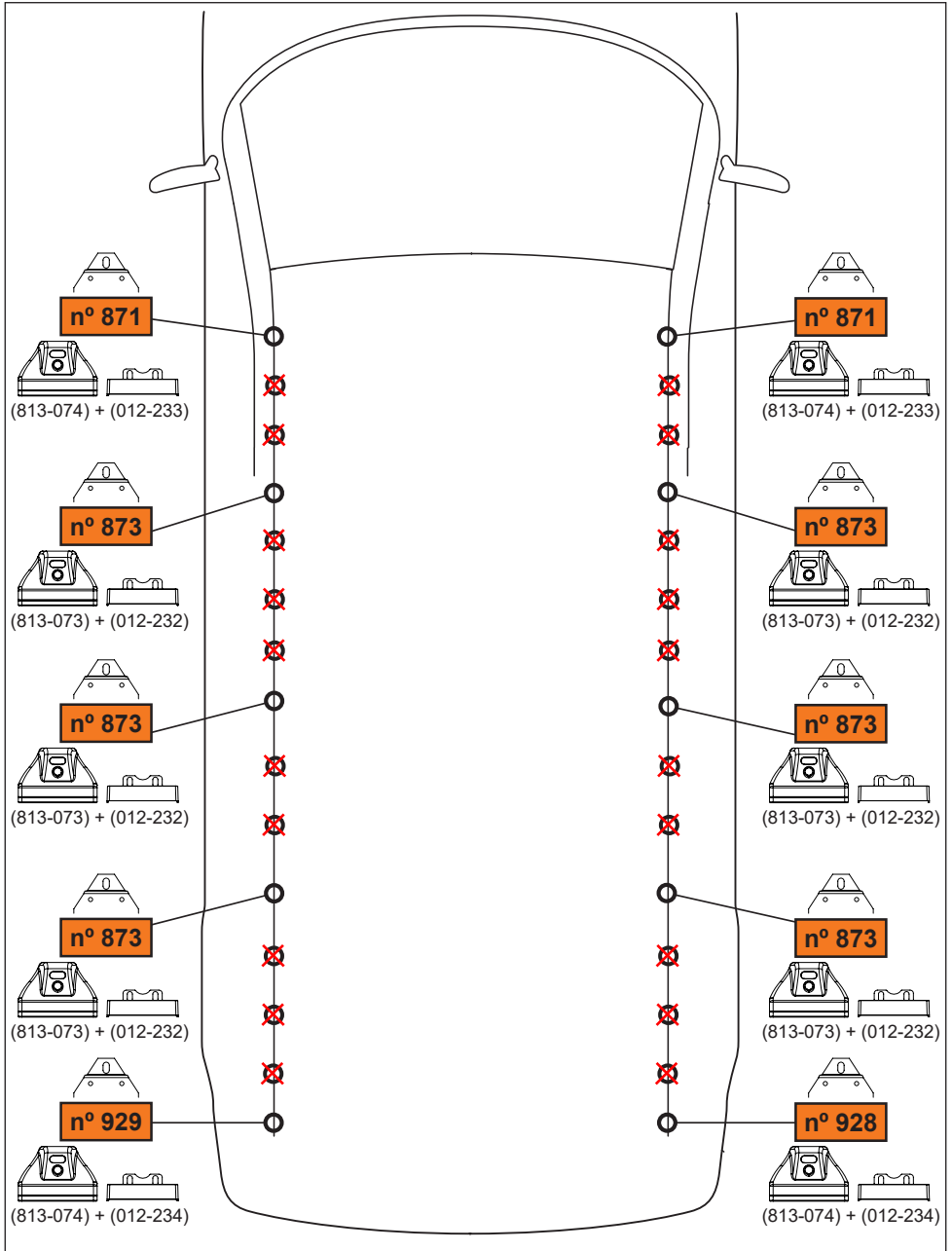


**pág. 3,4,5,6,7,8**

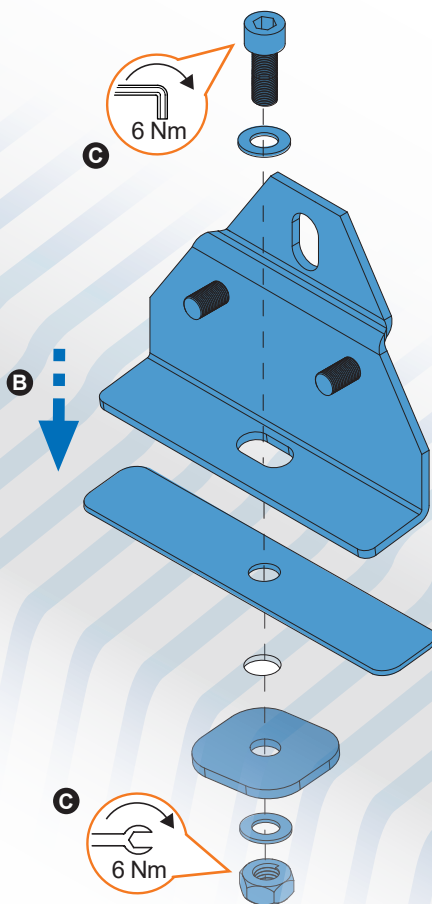
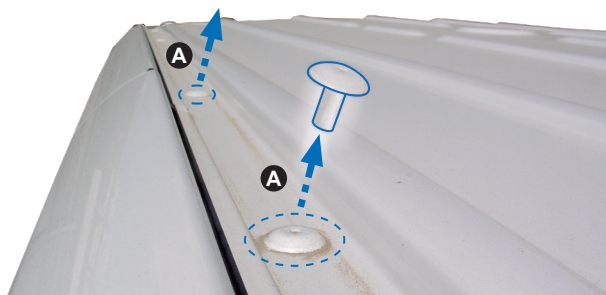


**pág. 3,4,9,10,11,12**

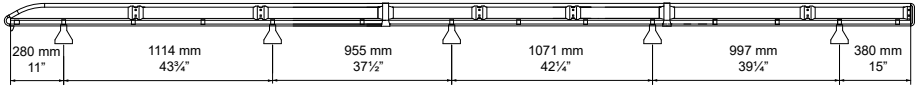
3. 



4. 



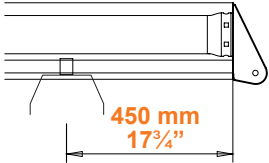
5. 



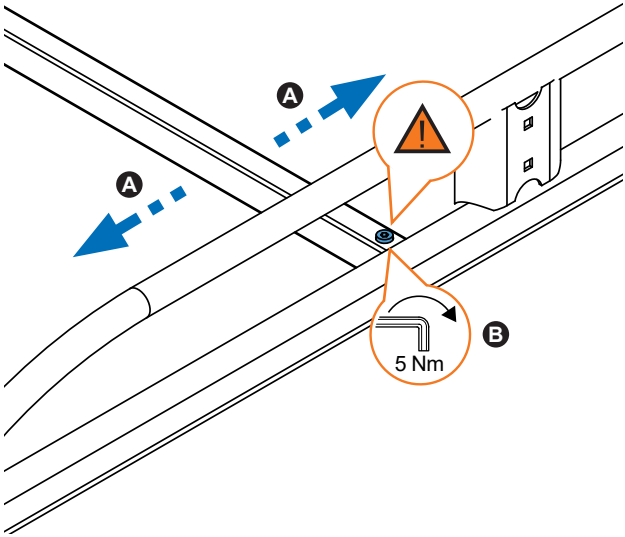


**OPTIONAL  
OPCIONAL**

**941-109**




450 mm  
17 3/4"


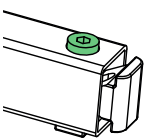



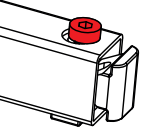
**A**

**B**

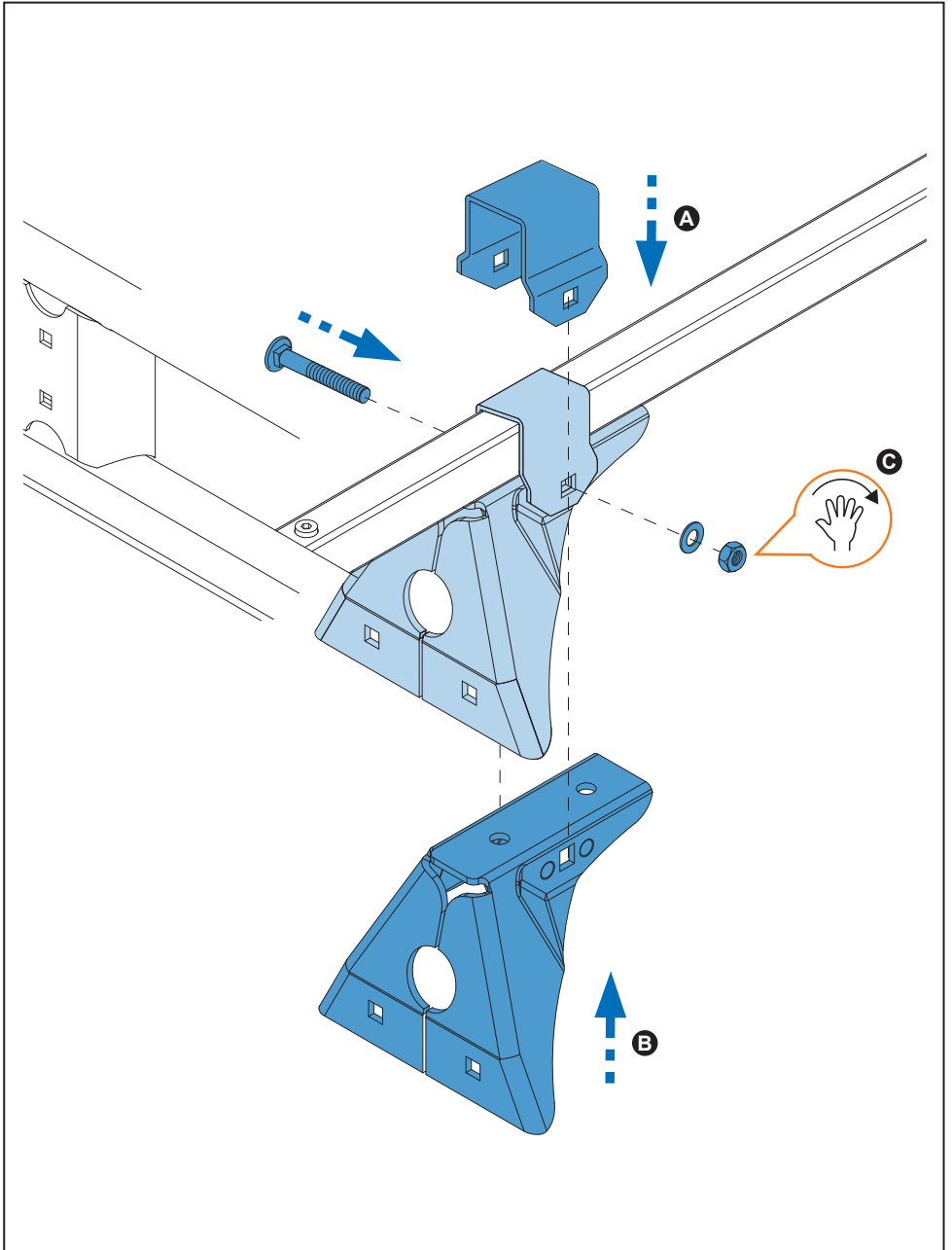
5 Nm



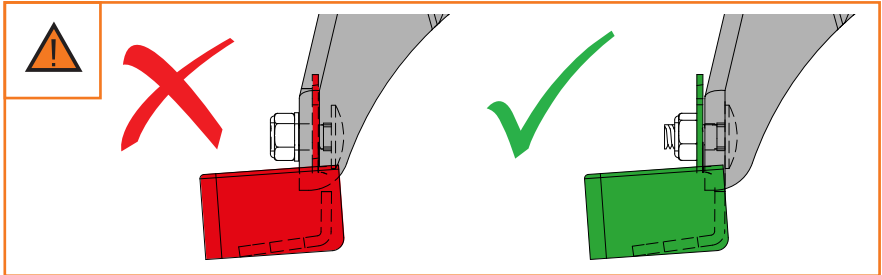
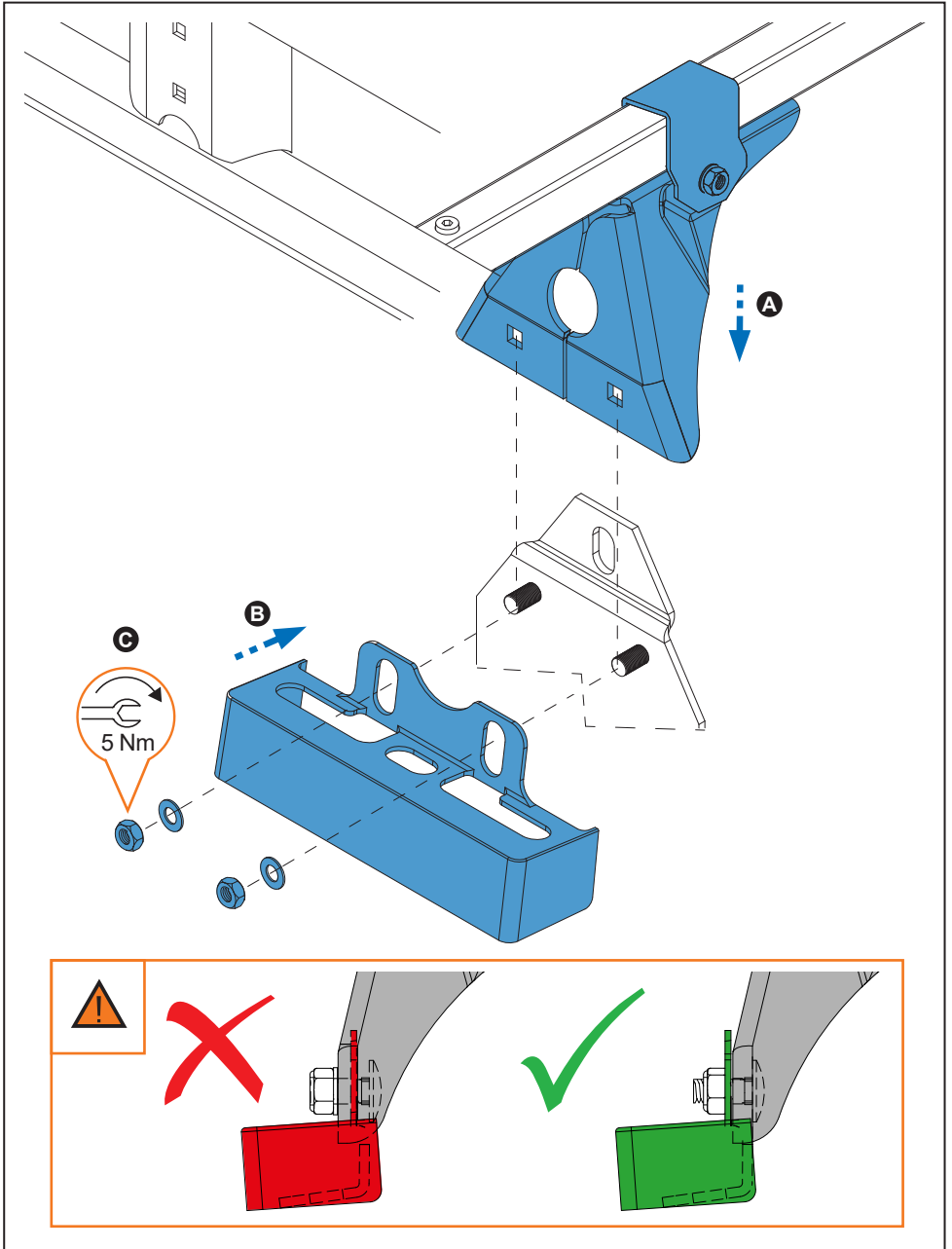
 

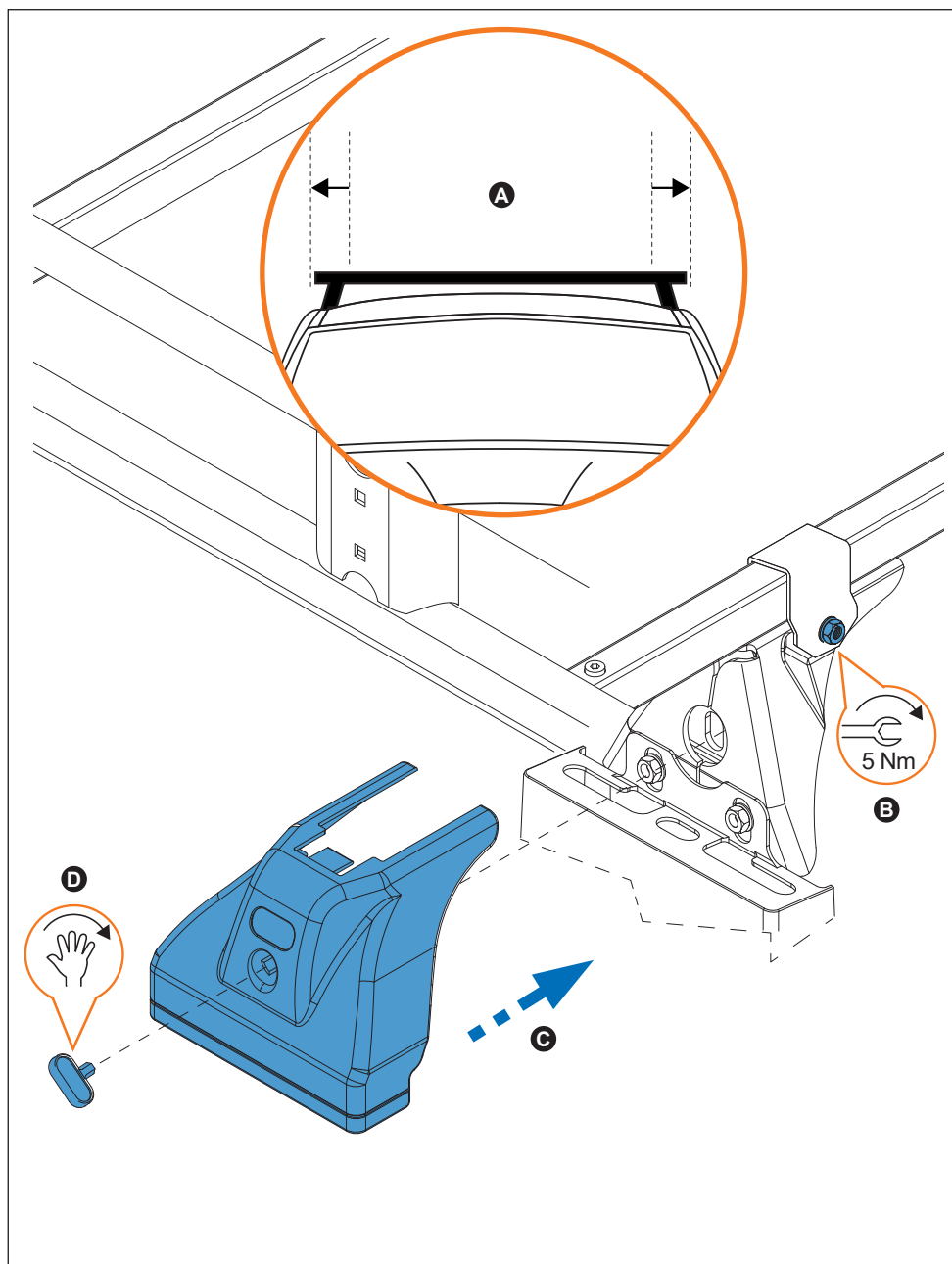
6. 



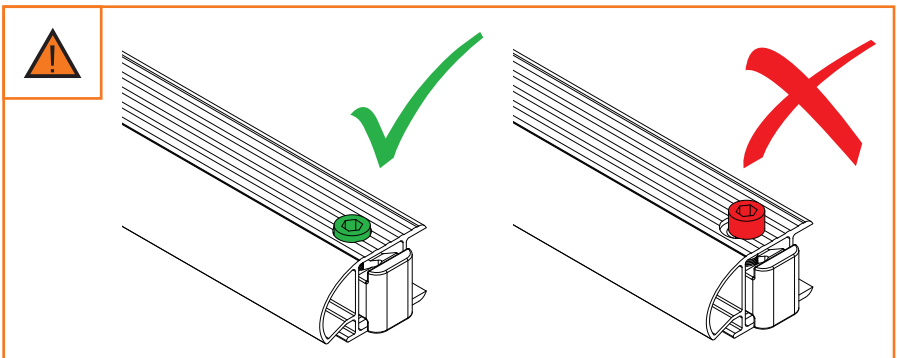
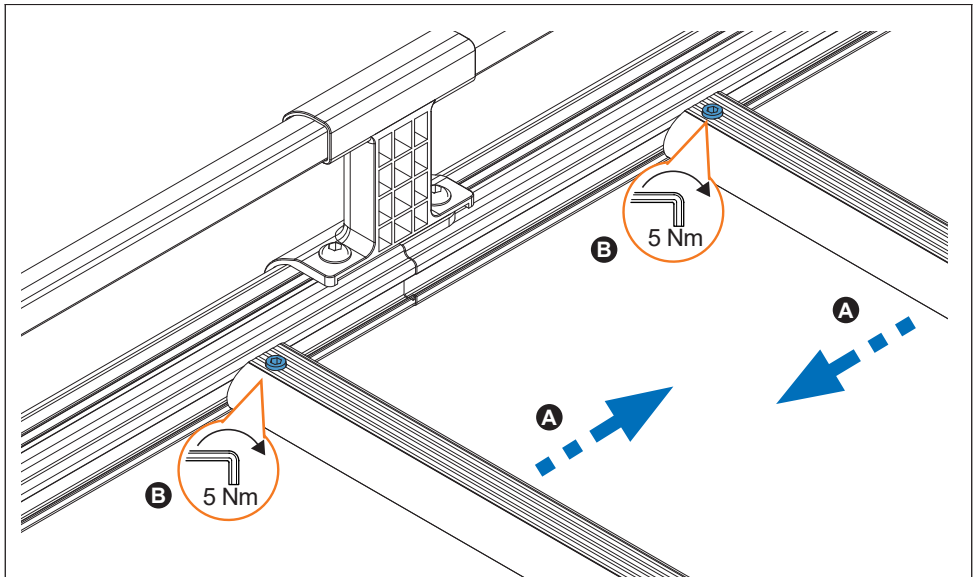
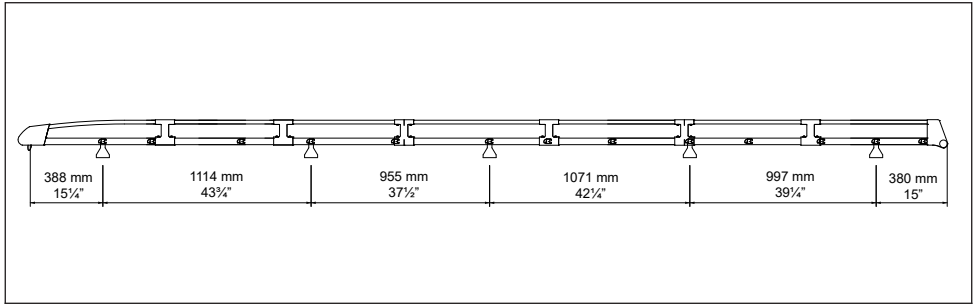
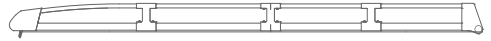
7.



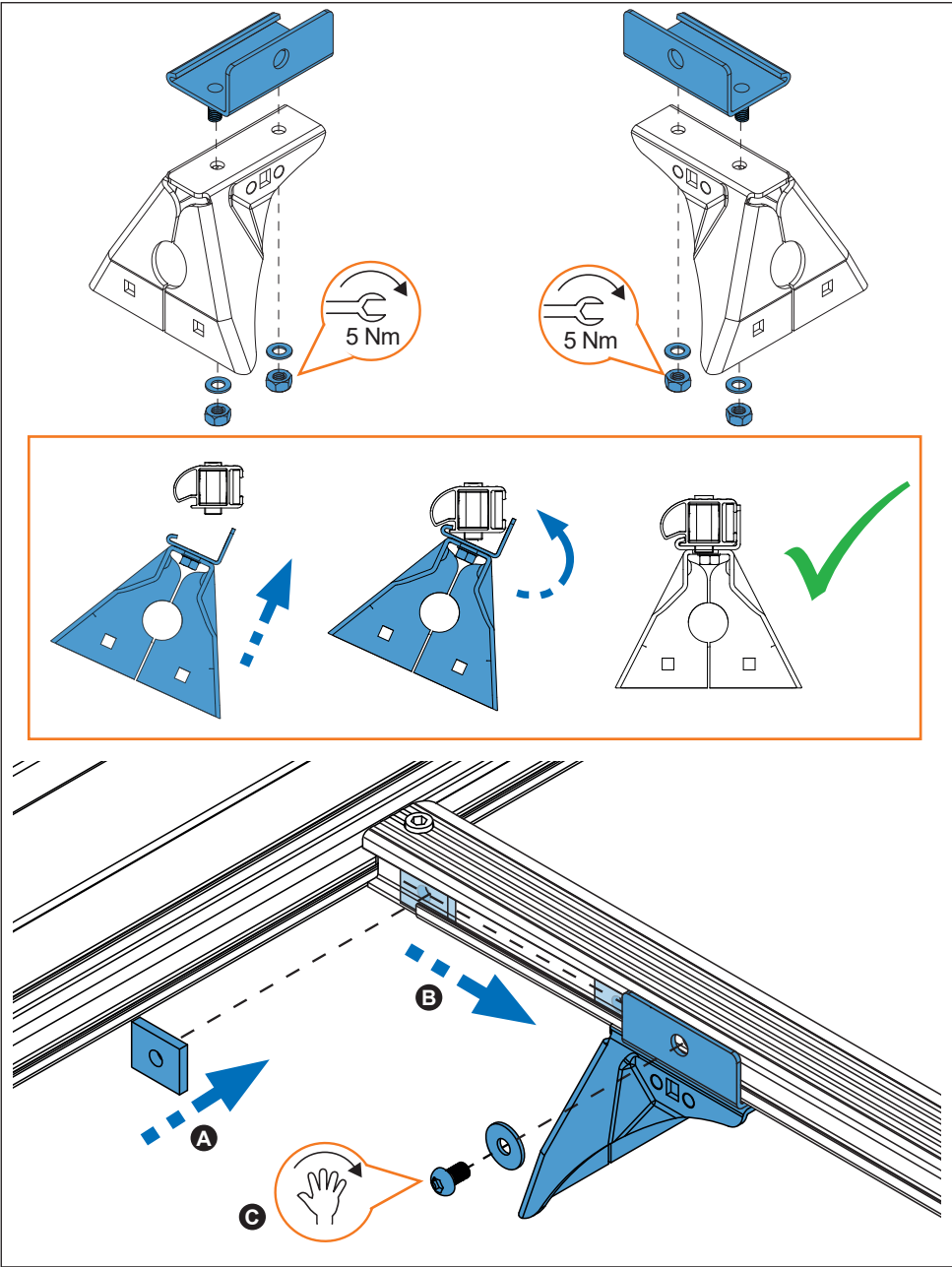
8.



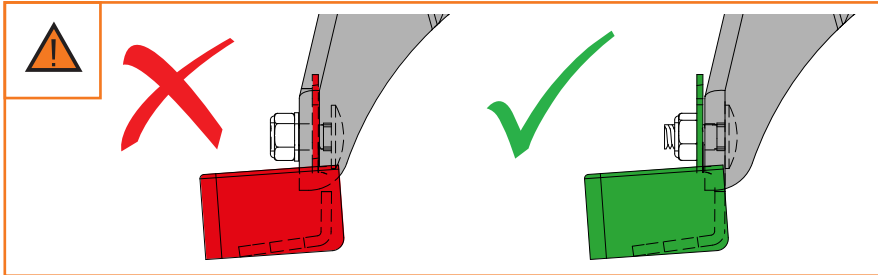
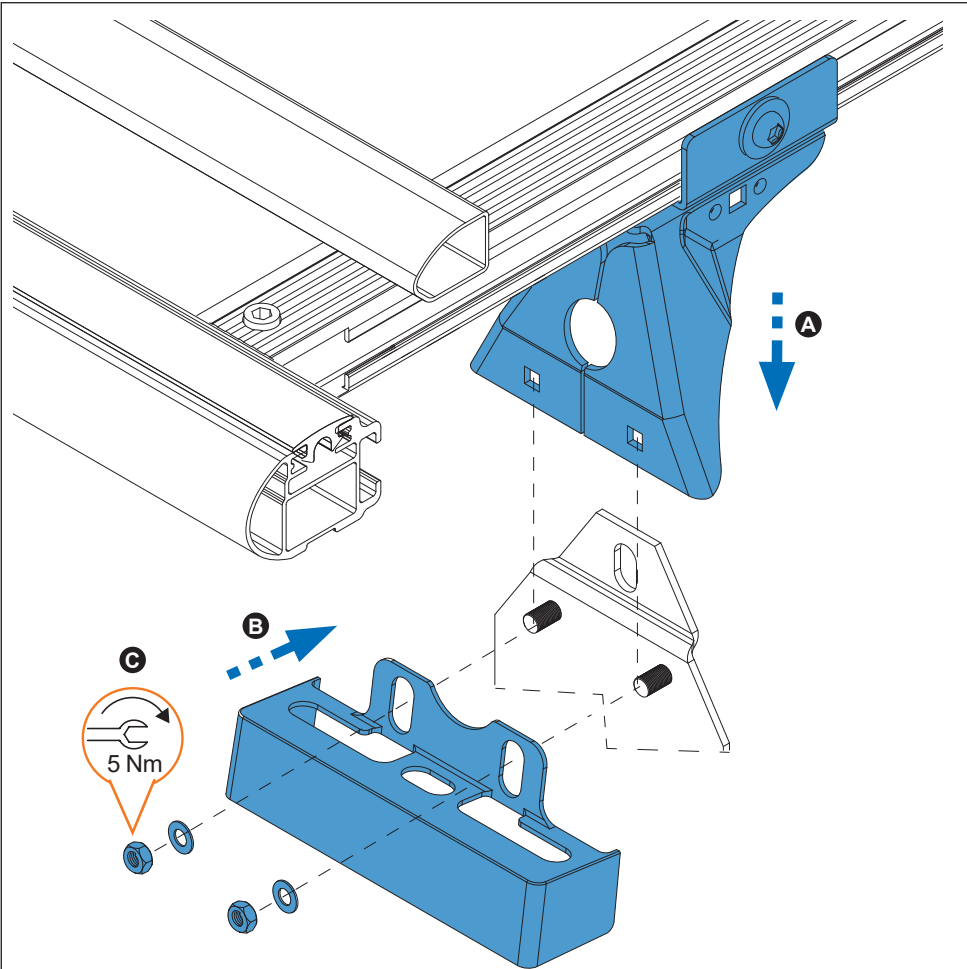
9.



10.



11.



12.

