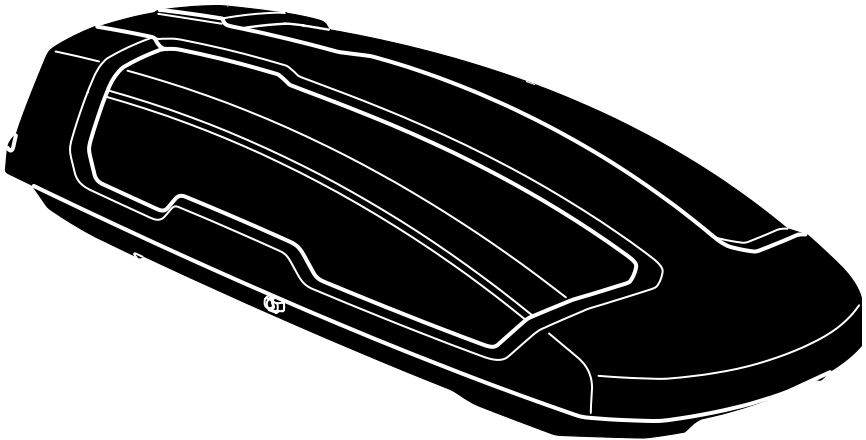
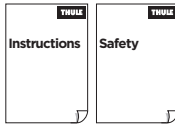


# ➤ Instructions

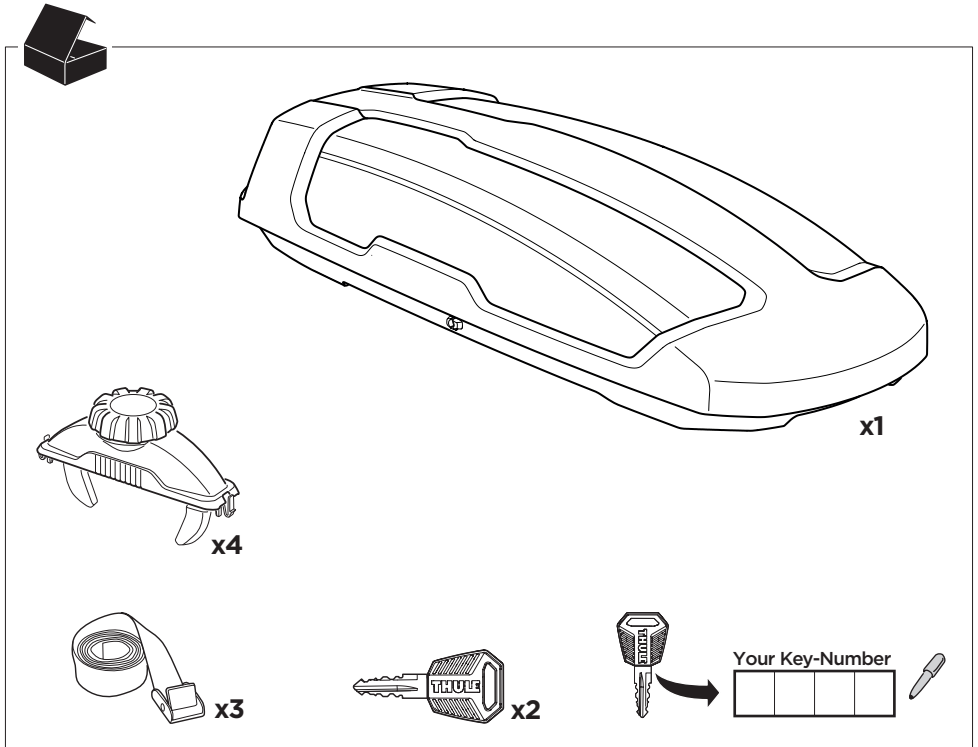
## Thule Force XT

6351 6352 6355 6356 6357 6358



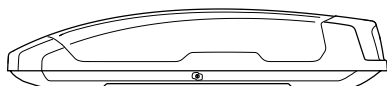
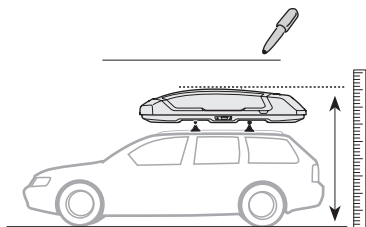


**CITY CRASH**  
Complies with ISO norm

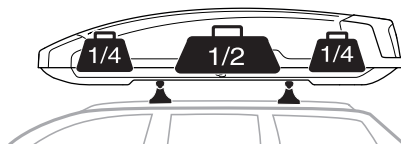


**EN** Roof box for roof-mounted racks  
**DE** Dachbox für Dachträger  
**FR** Coffre pour barres de toit  
**NL** Dakkoffer  
**IT** Box da tetto per portapacchi da installare sul tetto  
**ES** Cofre portaequipajes para barras de techo  
**PT** Caixa bagageira para barras de tejadilho  
**SV** Takbox för takmonterade räckor  
**DK** Tagboks til tagbøjler  
**NO** Takboks til takmonterte stativer  
**FI** Katolle asennettaviini telineisiin sopiva kuljetuslaatikko  
**ET** Katusele paigaldatav katuseboks  
**LV** Jumta kaste uz jumta uzstādāmiem bagāžniekiem  
**LT** Ant stogo tvirtinamų skersinių bagažinės  
**PL** Box dachowy na bagażnik montowany na dachu  
**RU** Грузовой бокс на крышу автомобиля

**UK** Вантажний бокс для багажників для даху  
**BG** Кутия за багаж за релси, монтирани върху покрива  
**CS** Střešní box pro montáž na střechu  
**SK** Strešný box na strešné nosiče  
**SL** Strešni kovček za strešne prtljažnike  
**HR/BIH** Krovna kutija za krovne nosače  
**RO** Portbagaj de acoperiş pentru cadru de bare montate pe acoperiş  
**HU** Tetőre szerelhető tetőbox  
**EL** Μπαγκάζιέρα οροφής για μπάρες οροφής  
**TR** Araç üstüne bağlanan raflar için tavan kutusu  
**HE** תא חפצים לגג הרכב  
**AR** صندوق سقف للحوامل المثبتة على السقف  
**ZH** 用于车顶架的车顶箱  
**JA** ルーフマウント型ラック用ルーフボックス  
**KO** 루프 장착 랙 루프 박스  
**TH** กล่องบนหลังคาสำหรับแร็คหลังคา



S	14,3 kg
M	16,4 kg
Alpine	19,4 kg
Sport	14,7 kg
L	18,7 kg
XL	21,3 kg

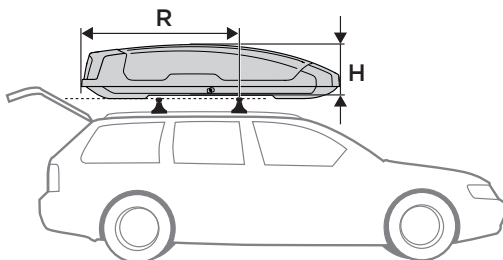
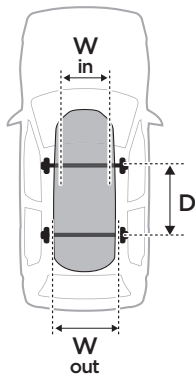


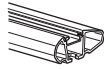
**Max 75 kg**



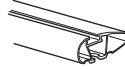
	D Min*	D Max*	W in*	W out*	H*	R Min*
S	557	845	786	896	388	971
M	557	932	710	820	424	1153
Alpine	557	909	590	700	394	1399
Sport	557	932	520	630	395	1227
L	557	918	730	840	428	1207
XL	557	911	750	860	410	1299

\*mm

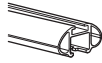




Thule WingBar Evo



Thule WingBar



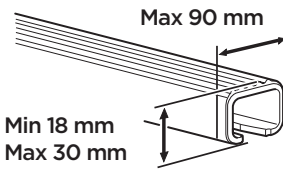
Thule AeroBar



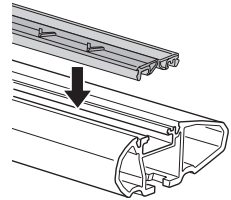
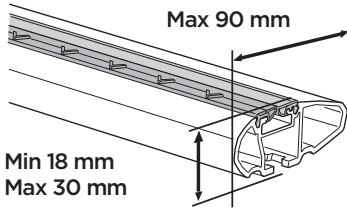
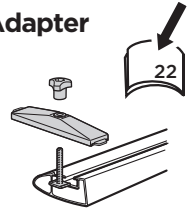
Thule Squarebar

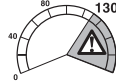
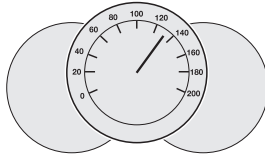


Thule SlideBar

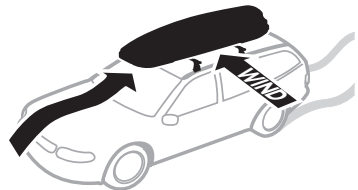
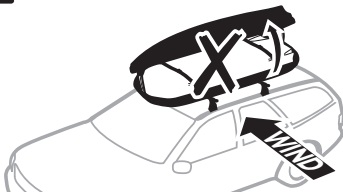
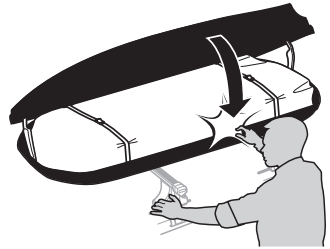
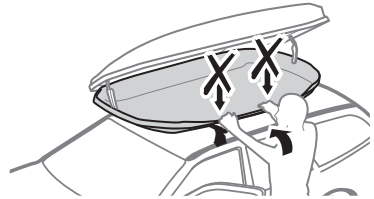
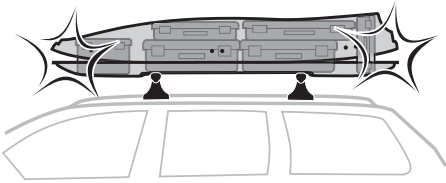


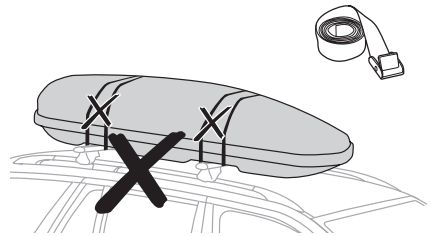
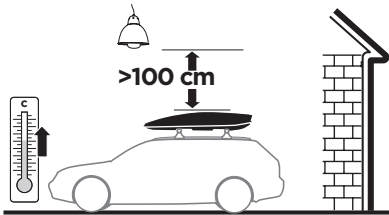
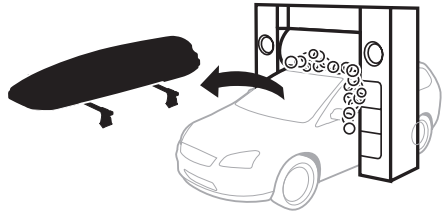
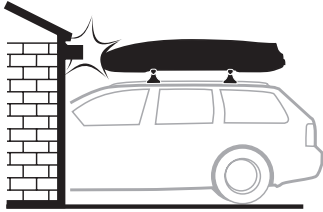
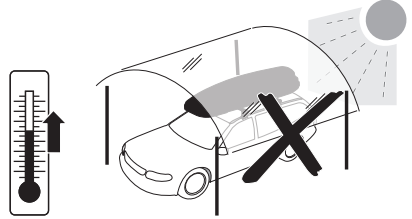
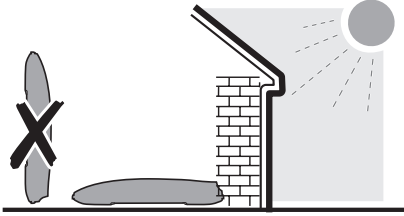
**Thule T-track Adapter**  
**696600**  
**697604**

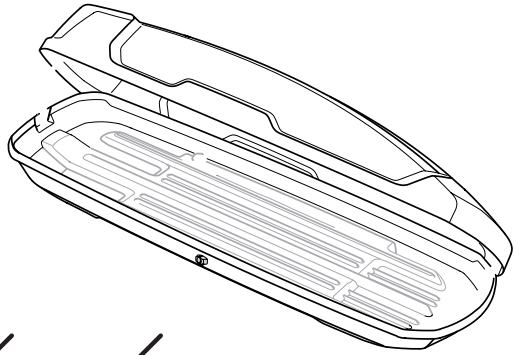




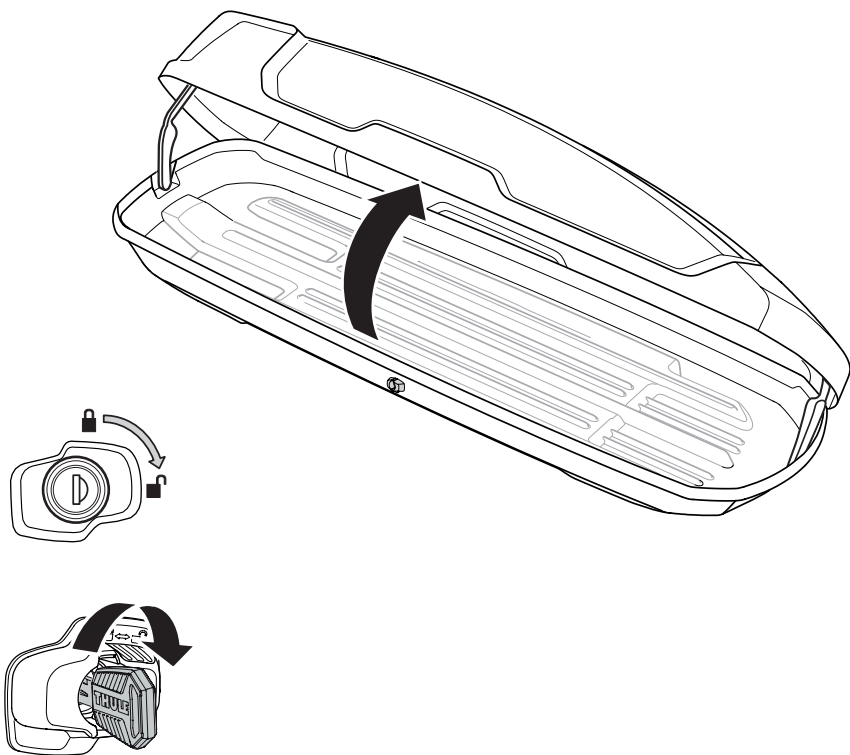
**Max  
130 km/h**





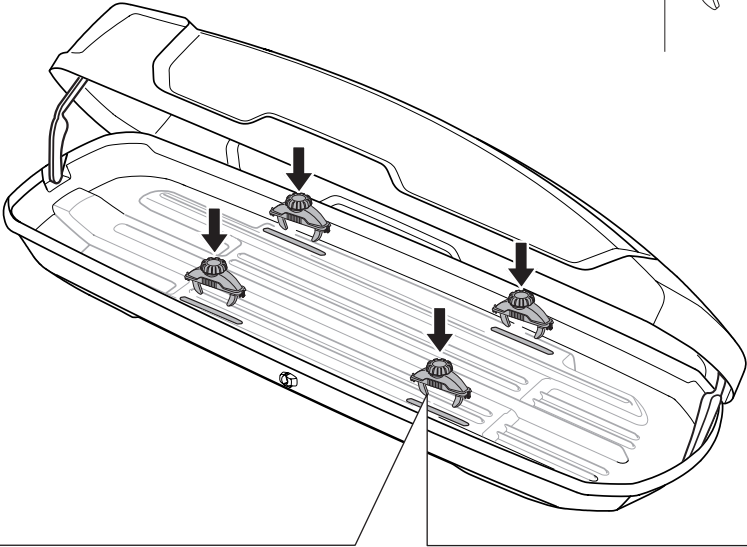


1

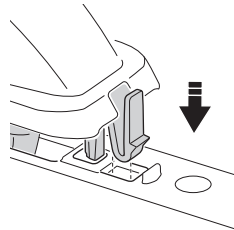
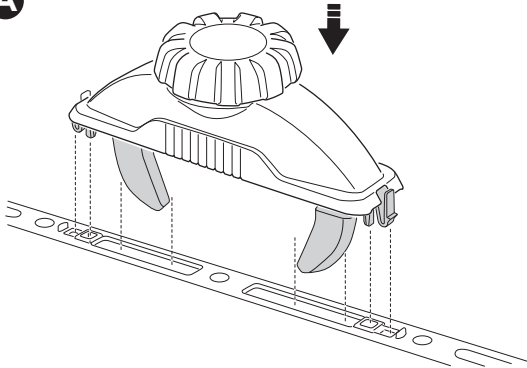




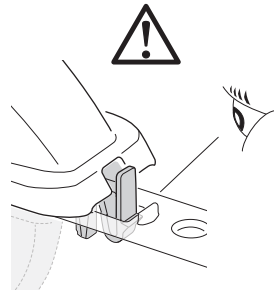
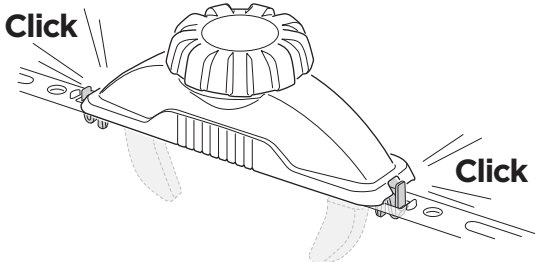
2



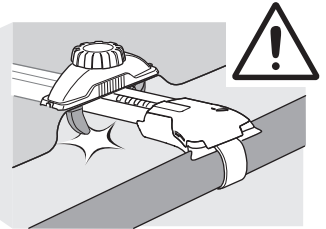
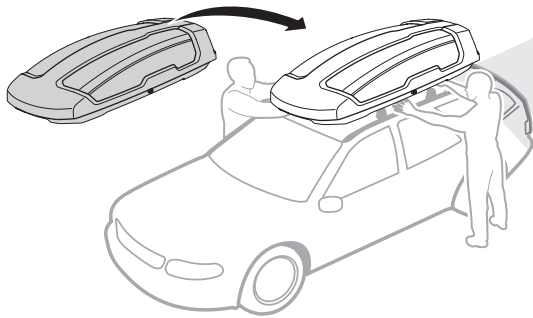
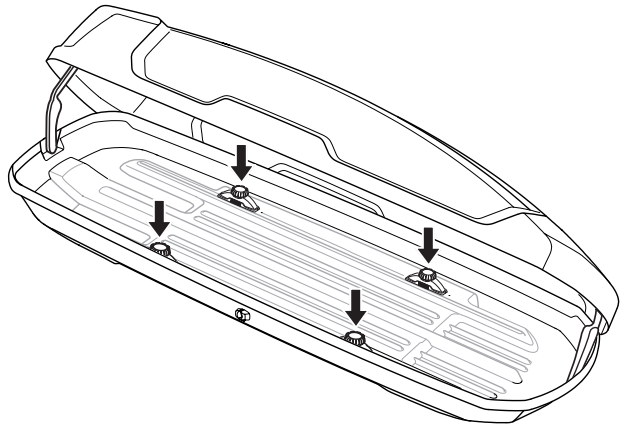
A



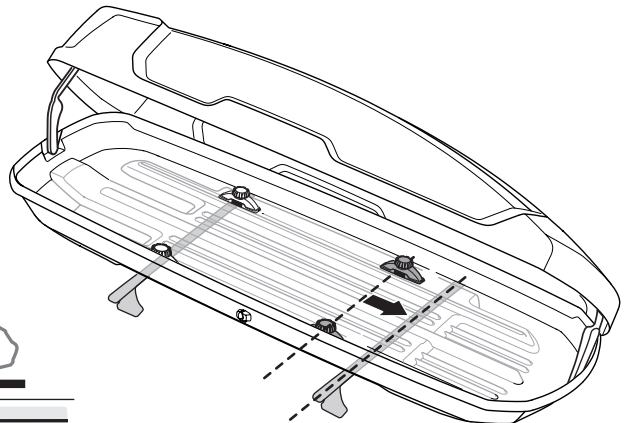
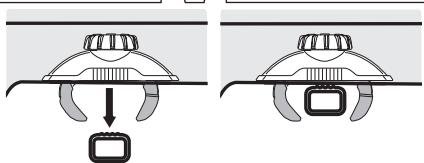
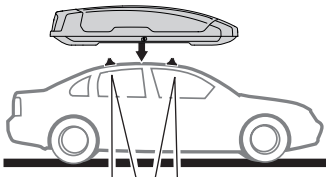
B

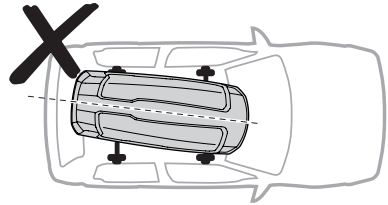
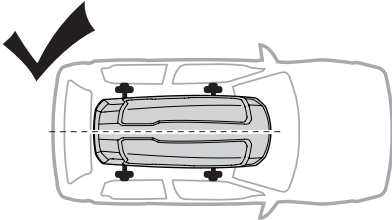
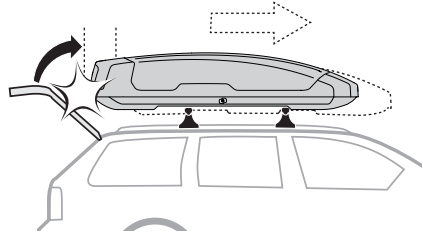
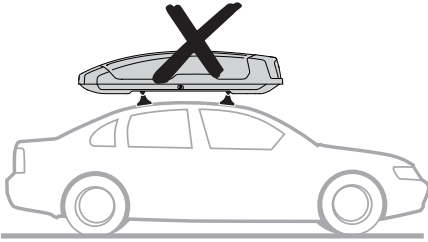


3

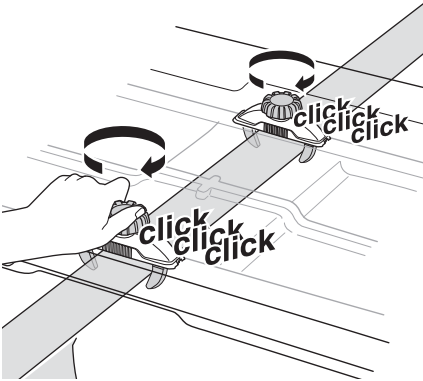
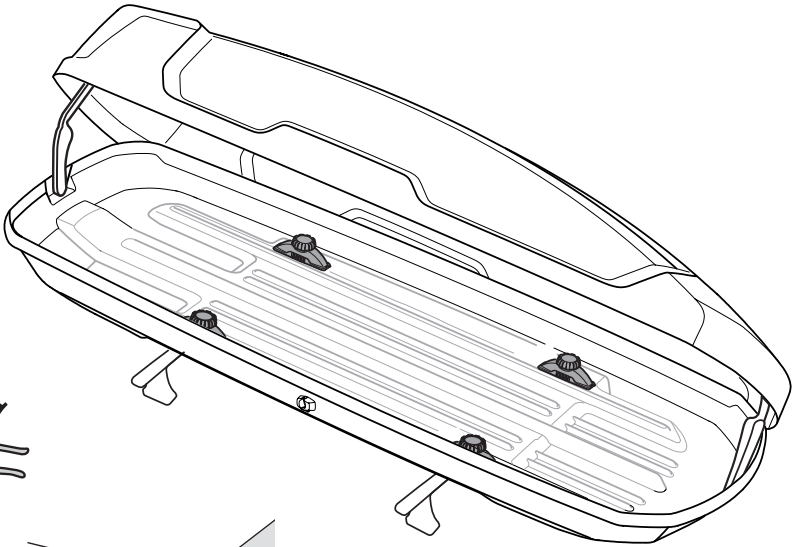


i

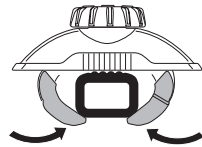
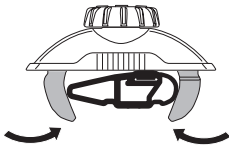




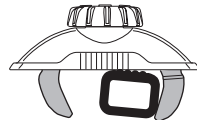
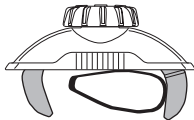
4



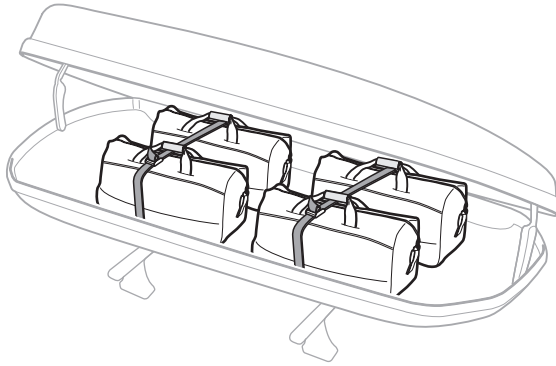
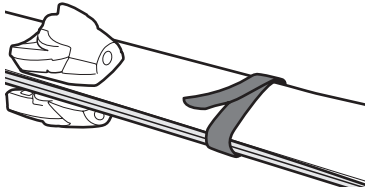
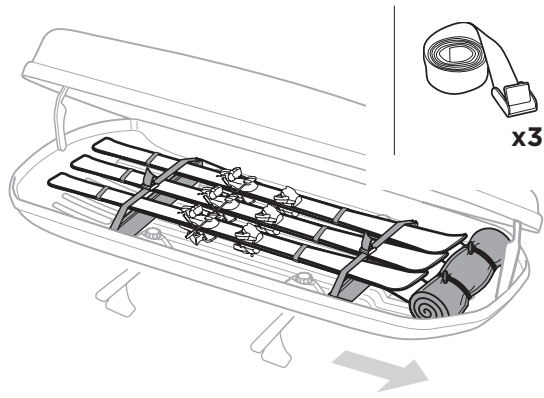
ok



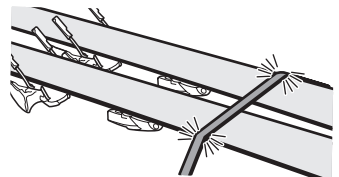
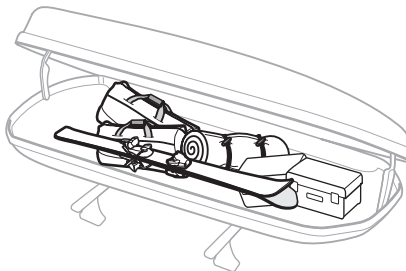
Not ok



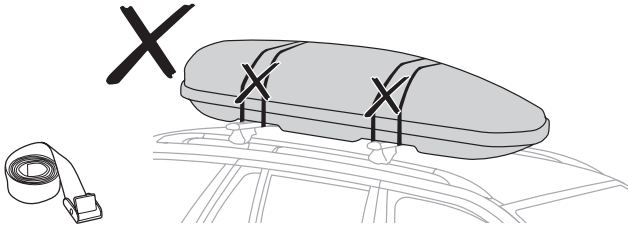
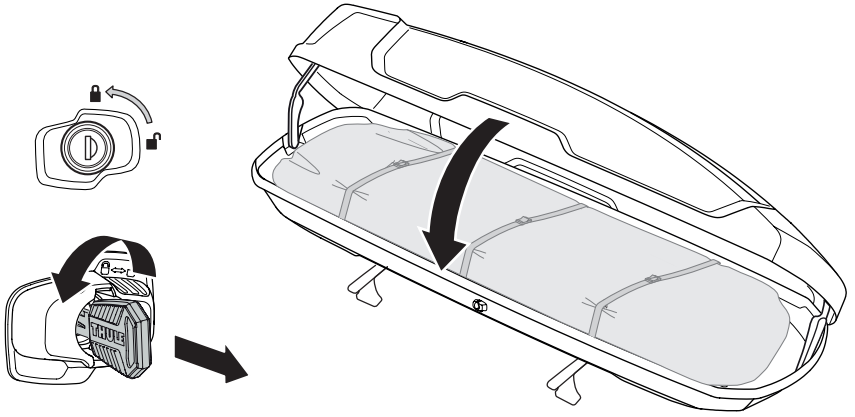
5



Not ok



6



**EN** Accessories  
**FR** Accessoires  
**ES** Accesorios  
**DE** Zubehör  
**NL** Accessoires  
**PT** Acessórios  
**IT** Accessori  
**SV** Tillbehör  
**DK** Tilbehør

**NO** Tilbehør  
**FI** Lisävarusteet  
**IS** Aukabúnaður  
**ET** Lisavarustus  
**LV** Piederumi  
**LT** Priedai  
**RU** Аксессуары  
**UK** Аксесуари  
**PL** Akcesoria

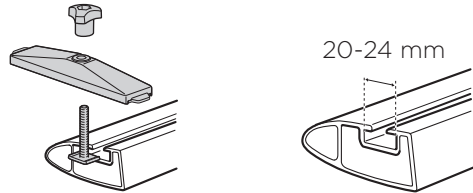
**CS** Doplňky  
**HU** Tartozékok  
**RO** Accesorii  
**SK** Príslušenstvo  
**SL** Dodatki  
**BG** Принадлежности  
**HR** Dodaci  
**EL** Εξαρτήματα  
**TR** Aksesuarlar

**MT** Aċċessorji  
**HE** אביזרים  
**AR** الملحقات  
**ZH (CN)** 附件  
**ZH (TW)** 配件  
**JA** アクセサリー  
**KO** 액세서리  
**TH** อุปกรณ์เสริม  
**MS** Aksesori

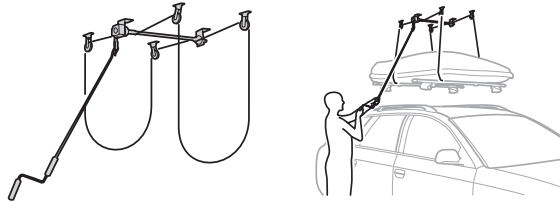
### Thule T-track Adapter

**696600** → 24x30 mm

**697600** → 20x27 mm



### Thule MultiLift 572004

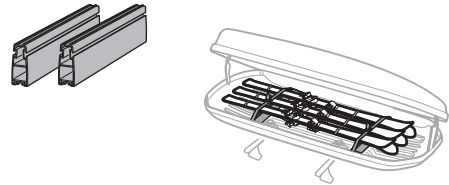


### Thule Box Ski Carrier Adapter

**694500** → Sport

**694700** → Alpine

**694800** → M/L/XL

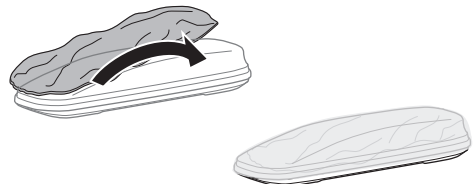


### Thule Box Lid Cover

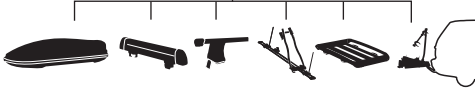
**698100** → S/M/L

**698200** → Sport /Alpine

**698400** → XL



# Thule One-Key System



**450400**  (x4)

**450600**  (x6)

**450800**  (x8)

**451200**  (x12)

**451600**  (x16)

